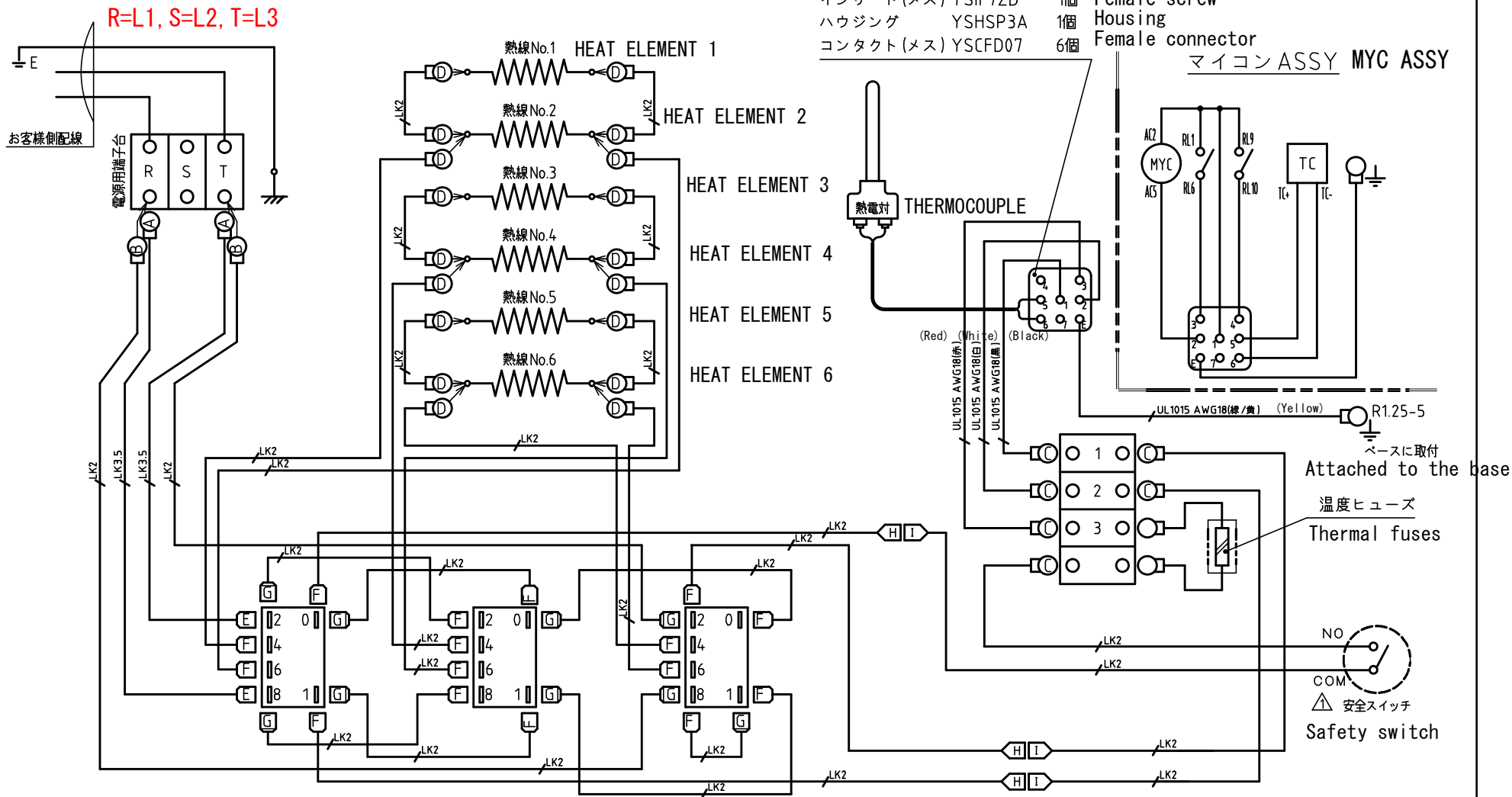


CONFIDENTIAL  
 この書類に関する詳細は日本電産シムボ株式会社に属するものであり、  
 事前の許可なく複製、転写、または使用することはできません。  
 This document contains proprietary information and shall not be reproduced or disclosed in whole or  
 in part or used for any purpose, without the direct prior written consent of NIDEC-SHIMPO Corporation.



- インサート(メス) YSIF7ZD 1個 Female screw
- ハウジング YHSP3A 1個 Housing
- コンタクト(メス) YSCFD07 6個 Female connector

マイコン ASSY MYC ASSY

ベースに取付  
Attached to the base

温度ヒューズ  
Thermal fuses

NO  
COM  
安全スイッチ  
Safety switch

安全スイッチ仕様

-凡例-

耐熱電線 LK2sq	耐熱電線 LK3.5sq
丸端子 R5.5-6+端子キャップ	差込形接線端子 TMEDV630820-V
丸端子 R2-6+端子キャップ	丸端子 R1.25-5
丸端子 R2-4+端子キャップ	
丸端子 R2-4	差込形ピン端子 PC4020-M
差込形接線端子 TMEDV630855-F	差込形ピン端子 PC4020-F
差込形接線端子 TMEDV630820-F	

1	2014/04/18	設変 No.RK-1537	徳田
符数	日付	記事	担当

承認	安達	符号		品名	配線図 WIRING DIAGRAM
検図	栗城	材質		機番	DUB-10 (单相 200~240V)
製図	徳田	個数		コード	
		尺度		図番	H3R2103-0
		製図日	2013/11/22		
		日本電産シムボ株式会社 NIDEC-SHIMPO CORPORATION			